

# GS

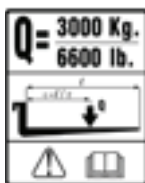
## GS BASIC - GS PRO GS SPECIAL - GS PREMIUM

### GS BASIC

Die GS-Basic-Reihe ist das Einstiegsmodell der Lifter Gabelhubwagen. Die Modellreihe zeichnet sich durch Robustheit und Zuverlässigkeit aus, und ist erhältlich in den Gabelnängen 800 mm und 1.150 mm.

### GS PRO, SPECIAL, 3 T.

Die GS-Pro-Reihe ist gegenüber der BASIC-Reihe mit Ein- und Ausfahrrollen und einer verbesserten ergonomischen Deichsel ausgestattet. Die Special-Serie erlaubt den Transport aller Arten von Paletten Dank der unterschiedlichsten Gabelabmessungen. Die verstärkte Rahmenstruktur ermöglicht eine Tragfähigkeit von 3.000 kg (Modellreihe GS PRO 3 t.)



### GS PREMIUM

Die GS-Premium-Reihe ist die innovativste Lösung, standardmäßig mit einer Pendelachse und einer stufenlosen Absenkung der Gabelzinken ausgestattet. Die zertifizierte Hydraulikpumpe ist auf 50.000 Hubzyklen ausgelegt.



Erhältliches Zubehör: Tandem Lastrollen, Polyurethan Lastrollen, Gummi Lenkrollen, Hand- und Betriebsbremse



#### ÜBERDRUCKVENTIL

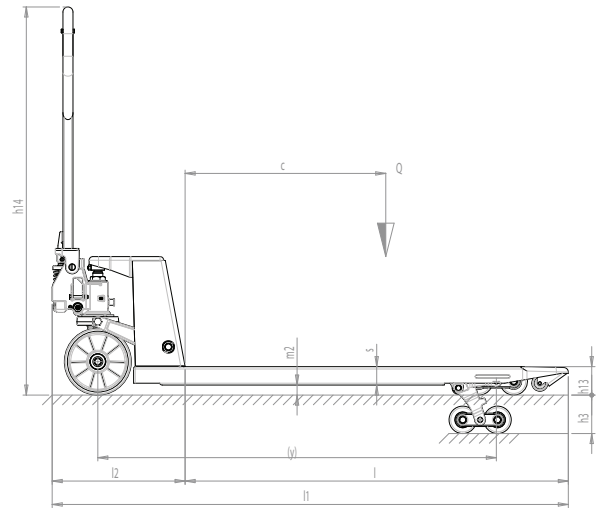
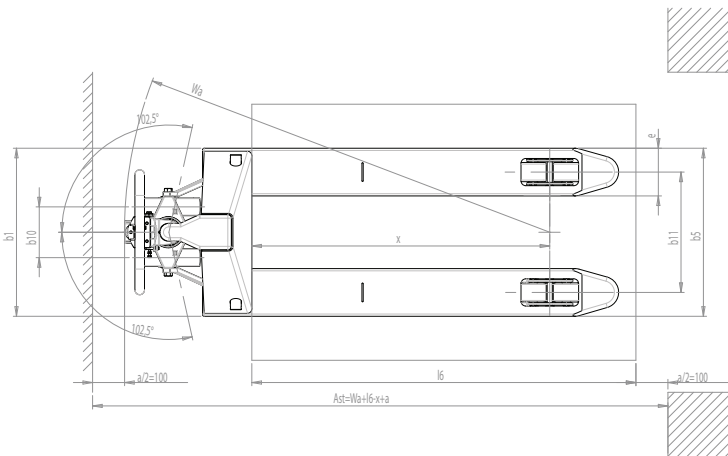
Wenn die maximale Tragfähigkeit überschritten wird, öffnet das Überdruckventil, um eine Beschädigung der Hydraulik zu vermeiden.



#### LACKIERUNG

Der Rahmen wird in der Pulverbeschichtungsanlage bei 250 °C beschichtet und gewährt somit eine hohe Beständigkeit gegen Verschleiß.

# Manuelle Geräte



Kennzeichen			GS BASIC 22 S2-S4	GS PRO 25 S2-S4	GS PREMIUM 25 S2-S4	GS/AV PRO 25 S2-S4	GS PRO 30 S4	GS/L PRO 25 S2-S4	GS/M PRO 25 S2-S4	GS B 20 S4	
1.2	Typenbezeichnung des Herstellers										
1.3	Fahrantrieb: (Elektro, Diesel, Benzin, Treibgas, Netzelektro)		MANUELL	MANUELL	MANUELL	MANUELL	MANUELL	MANUELL	MANUELL	MANUELL	
1.4	Bedienung: (Hand, Geh, Stand, Sitz, Kommissionierer)		BEGLEITEND	BEGLEITEND	BEGLEITEND	BEGLEITEND	BEGLEITEND	BEGLEITEND	BEGLEITEND	BEGLEITEND	
1.5	Tragfähigkeit / Last	Q kg	2200	2500	2500	2500	3000	2500	2500	2000	
1.6	Lastschwerpunkt	c mm	600	600	600	600	600	600	400	600	
1.8	Lastabstand	x mm	932	932	932	932	932	932	582	945	
1.9	Radstand	y mm	1192	1192	1192	1192	1192	1192	842	1192	
Gewicht											
2.1	Eigengewicht ohne Last (Elektro-Geräte einschl. Batterie)		kg	61-63	61-63	63-65	61-63	79	66-68	52-54	71
2.2	Achslast mit Hublast vorn / hinten		kg	655/1606-1608	767/1794-1796	739/1824-1826	738/1823-1825	889/2190	771/1795-1797	691/1861-1863	693/1378
2.3	Achslast ohne Hublast vorn / hinten		kg	42/19-21	42/19-21	43/20-22	42/19-21	53/26	46/20-22	35/17-19	48/23
Räder, Fahrwerk											
3.1	Bereifung: vorn / hinten			P/N	P/N	P/P	P/N	P/N	P/N	P/A	
3.2	Reifen, Abmessung vorn (Ø x Breite)			200x45	200x55	200x55	200x55	200x55	200x55	200x55	
3.3	Reifen, Abmessung hinten (Ø x Breite)			82x82-60	82x82-60	82x82-60	82x82-60	82x82-60	82x82-60	50x58	
3.4	Seitenräder (Ø x Breite)			-	-	-	-	-	-	-	
3.5	Räder Anzahl vorn/hinten (x = angetrieben)			2/2-2/4	2/2-2/4	2/2-2/4	2/2-2/4	2/4	2/2-2/4	2/2-2/4	2/4
3.6	Spurweite vorn	b10 mm	155	155	155	155	155	155	155	130	
3.7	Spurweite hinten	b11 mm	375	375	375	375	375	535	250	365	
Abmessungen											
4.4	Hub		h3 mm	115	115	115	115	115	115	115	
4.9	Deichselhöhe in Fahrposition min/max.		h14 mm	690/1160	690/1160	690/1160	415/1250	690/1160	690/1160	690/1160	
4.15	Gabelhöhe abgesenkt		h13 mm	85	85	85	85	85	85	55	
4.19	Gesamtlänge (Plattform Geh-/ Standposition)		l1 mm	1550	1550	1550	1550	1550	1200	1550	
4.20	Länge einschließlich Gabelrücken (Plattform Geh-/ Standposition)		l2 mm	400	400	400	400	400	400	400	
4.21	Gesamtbreite		b1 mm	525	525	525	525	525	685	400	525
4.22	Gabelzinkenmaße (Stärke, Breite, Länge)		s/e/l mm	55/150/1150	55/150/1150	55/150/1150	55/150/1150	55/150/1150	55/150/800	40/160/1150	
4.25	Gabelaußenabstand		b5 mm	525	525	525	525	525	685	400	525
4.32	Bodenfreiheit, Mitte Radstand		m2 mm	30	30	30	30	30	30	30	15
4.34	Arbeitsgangbreite bei Palette 800 x 1200 längs (Plattform Geh-/ Standposition)		Ast mm	1835	1835	1835	1835	1835	1835	1435	1822
4.35	Wenderadius (Plattform Geh-/ Standposition)		Wa mm	1367	1367	1367	1367	1367	1367	1017	1367
Leistungsdaten											
5.2	Hubgeschwindigkeiten, mit / ohne Hublast		Anzahl	13/13	13/13	13/13	12/5	13/13	13/13	13/13	13/13

G = Gummi, N = Nylon, P = Polyurethan, A = Stahl, NE = Nylon Extra

GABELLÄNGE	l	mm	600	800	950	1000	1150	1220	1350	1500	1800	2000
LASTSCHWERPUNKT	c	mm	300	400	475	500	600	610	675	750	900	1000
RÄDER, ANZAHL VORN/HINTEN (x=ANGETRIEBEN)			2/2-2/4	2/2-2/4	2/2-2/4	2/2-2/4	2/2-2/4	2/2-2/4	2/4	2/4	2/4	2/4
GESAMTLÄNGE	l1	mm	1000	1200	1350	1400	1550	1620	1750	1900	2200	2400
LASTABSTAND	x	mm	382	582	732	782	932	1002	1132	1282	1582	1782
RADSTAND	y	mm	642	842	992	1042	1192	1262	1392	1542	1842	2042
EIGENGEWICHT OHNE LAST	kg		52-54	57-59	59-61	60-62	63-65	65-67	90	112	127	134
ACHSLAST MIT HUBLAST VORN/HINTEN	kg		356/2196-2198	580/1017-1435	688/1871-1873	716/1844-1846	739/1824-1826	821/1744-1746	880/1710	929/1717	1002/1625	1037/1597
ACHSLAST OHNE HUBLAST VORN/HINTEN	kg		37/15-17	40/17-19	40/19-21	39/21-23	43/20-22	44/21-23	59/31	66/46	76/51	80/54
WENDERADIUS	Wa	mm	817	1017	1167	1217	1367	1437	1567	1717	2017	2217
ARBEITSGANGBREITE BEI PALETTE 800x1200 LÄNGS	Ast	mm	1235	1435	1585	1635	1835	1855	1985	2135	2435	2635