



Erste Wahl für professionelles Handling

PRAMAC'S neue Auswahl an elektrischen Paletten Hubwagen, die QX Serie ist die richtige Lösung für professionelle Kunden im Handling-Bereich. Diese Geräte garantieren eine hohe Leistung, Effizienz und Flexibilität für viele Einsatzmöglichkeiten. Die SEM* Technologie und ein vertikal eingebauter Motor ermöglichen eine konstante Geschwindigkeit (6 km/h) mit oder ohne Last, sowie eine kompakte Bauweise.

Multifunktionsgriff

Vertikal montierter Motor

Gabelenden aus gegossenem Stahl

1 Eingangs
4 Ausgangsrollen

Schubstangen:
Arbeitsweise
"auf Zug"

SEM* Technik und
elektromagnetisches
Bremsystem

12 Monate Garantie

- Die leicht abnehmbare Batterieabdeckung ermöglicht schnellen Zugang zum Batteriegehäuse.
- Die Steckverbindung des Batterieladeanschlusses ermöglicht dem Fahrer die Abtrennung der Batterie von der Maschine und den Anschluss an ein externes Ladegerät.

Batteriegehäuse



Räder

- Extra großes (Ø mm 230x75) und leistungsstarkes Antriebsrad mit SEM Technologie
- Die beiden anpassbaren Räder sorgen für leichte Manövrierbarkeit auch auf schwierigstem Untergrund und bieten unter allen Einsatzbedingungen überragende Stabilität.

- Großdimensionierte Druckknöpfe zur problemlosen Steuerung der Fahrtrichtung und -geschwindigkeit auch in beengten Bereichen.
- Doppelhub Bedienelemente auf beiden Seiten des Steuerhebels..
- Betriebsstundenzähler und Batterieladestandskontrolle mit gut ablesbaren Displays.
- Sicherheits-Druckknopf + Hupe oben an der Steuersäule.
- Hauptschalter mit Schlüsselbedienung.

Steuersäule und Bedienelemente



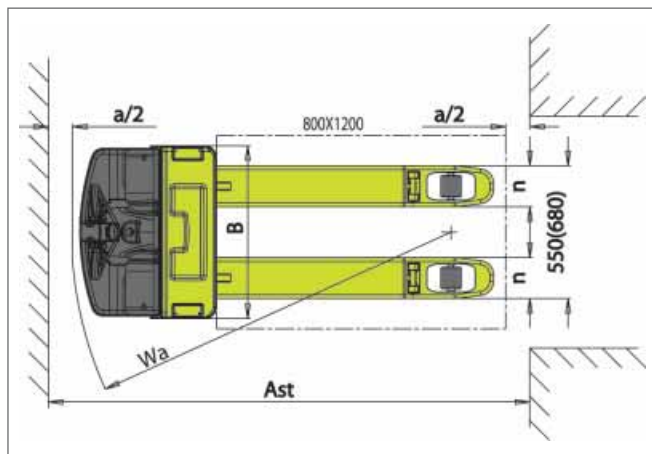
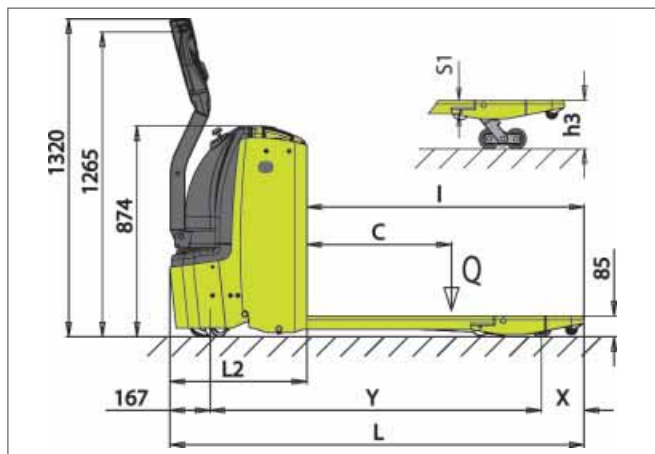
* SEM = Fremd erregter Motor

BESTEL - NR				EGH23000	EGH43000	EGH24000	EGH44000	EG423000	EG443000	EG424000	EG444000
MODELL				QX 18				QX 20			
TIPO				550X1000	550X1150	680X1000	680X1150	550X1000	550X1150	680X1000	680X1150
TRAGFÄHIGKEIT	Q	Nennlast	Kg	1800	1800	1800	1800	2000	2000	2000	2000
SCHWERPUNKT	C	Abstand	mm	600	600	600	600	600	600	600	600
FAHRSYSTEM				Begleitung gehend							
FAHRSYSTEM				●	●	●	●	●	●	●	●
ABMESSUNGEN											
HUBHÖHE	h3	Hubhöhe	mm	200	200	200	200	200	200	200	200
	h2	Freier, normaler Hub	mm	115	115	115	115	115	115	115	115
LÄNGE	l	Länge der Gabeln	mm	1000	1150	1000	1150	1000	1150	1000	1150
	nXS1	Gabelbreite x Gabelhöhe	mm	170x55	170x55	170x55	170x55	170x55	170x55	170x55	170x55
	L	Gesamtlänge	mm	1565	1715	1565	1715	1565	1715	1565	1715
ABMESSUNGEN	L2	Länge der Antriebseinheit	mm	567	567	567	567	567	567	567	567
	B	Breite	mm	716	716	716	716	716	716	716	716
		Nutzbreite	mm	550	550	680	680	550	550	680	680
WENDERADIUS	Wa		mm	1425	1575	1425	1575	1425	1575	1425	1575
STAUGANG	Ast	800x1200	mm	1850	2000	1850	2000	1850	2000	1850	2000
LEISTUNGEN											
GESCHWINDIGKEITEN	Fahren mit / ohne Last		Km/h	6,0/6,0	6,0/6,0	6,0/6,0	6,0/6,0	6,0/6,0	6,0/6,0	6,0/6,0	6,0/6,0
	Heben mit / ohne Last		m/s	0,04/0,05	0,04/0,05	0,04/0,05	0,04/0,05	0,04/0,05	0,04/0,05	0,04/0,05	0,04/0,05
	Senken mit / ohne Last		m/s	0,05/0,04	0,05/0,04	0,05/0,04	0,05/0,04	0,05/0,04	0,05/0,04	0,05/0,04	0,05/0,04
MAX.ÜBERWINDBARE NEIGUNG	mit / ohne Last		%	10/20	10/20	10/20	10/20	10/20	10/20	10/20	10/20
GEWICHT											
EIGENGEWICHT	Mit Batterie 230Ah		Kg	510	520	510	520	510	520	510	520
ACHSLAST	Mit Last (Antriebs-/ Lastseite)		Kg	723/1587	881/1439	723/1587	881/1439	756/1754	940/1580	756/1754	940/1580
	Ohne Last (Antriebs-/ Lastseite)		Kg	390/120	395/125	390/120	395/125	390/120	395/125	390/120	395/125
RAHMEN											
RÄDER	Anzahl (Antriebs-/ Lastseite)		Nr	2+1 M/2	2+1 M/2	2+1 M/2	2+1 M/2	2+1 M/2	2+1 M/2	2+1 M/2	2+1 M/2
	Material (Antriebs-/ Lastseite)		mm Ø	P+P/P	P+P/P	P+P/P	P+P/P	P+P/P	P+P/P	P+P/P	P+P/P
BEREIFUNG	Abmessungen Antriebsrad		mm Ø	230x75	230x75	230x75	230x75	230x75	230x75	230x75	230x75
	Abmessungen Stützräder		mm Ø	100x40	100x40	100x40	100x40	100x40	100x40	100x40	100x40
	Abmessungen Lastrollen		mm	85x90	85x90	85x90	85x90	85x90	85x90	85x90	85x90
RADSTAND	Y	Achsabstand (Hinten/Vorne)	mm	1224	1373	1224	1373	1224	1373	1224	1373
	X	Abstand Gabelspitze-Rolle	mm	175	175	175	175	175	175	175	175
BETRIEBSBREMSE	elektrisch			●	●	●	●	●	●	●	●
ANTRIEB											
BATTERIE	traktionsbatterie			●	●	●	●	●	●	●	●
	Spannung / Kapazität (min-max)		V/Ah	24/180-230	24/180-230	24/180-230	24/180-230	24/180-230	24/180-230	24/180-230	24/180-230
	Gewicht (min-max)		Kg	190-216	190-216	190-216	190-216	190-216	190-216	190-216	190-216
ELEKTROMOTOREN	Fahrmotor		KW	0,9	0,9	0,9	0,9	1,2	1,2	1,2	1,2
	Hubmotor		KW	1,6	1,6	1,6	1,6	1,6	1,6	1,6	1,6
GANGKONTROLLE	ELEKTRONISCHER GESCHWINDIGKEITSREGLER			●	●	●	●	●	●	●	●

* P=Polyurethan

ZUBEHÖR			
BATTERIE			
BASTELLE-NR		EY000A00008	EY000A00009
TYP	V-Ah	24-180	24-230
AUTONOMIE	h	6	8
GEWICHT	Kg	190	216
BATTERIELADEGERÄT			
BASTELLE-NR		EY000A00004	HY000A00005
TYP	V-A	24-30	24-40

**Verfügbar mit Tandem Rollen
und Vulkollan® oder Profilantriebsrad**



Der Hersteller behält sich vor, Ausstattungen und technische Details ohne weitere zusätzliche Informationen abzuändern. Aus den genannten Daten läßt sich kein Rechtsanspruch ableiten.