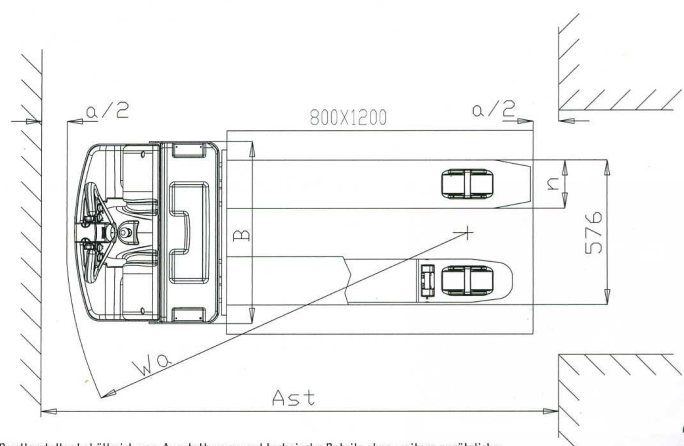
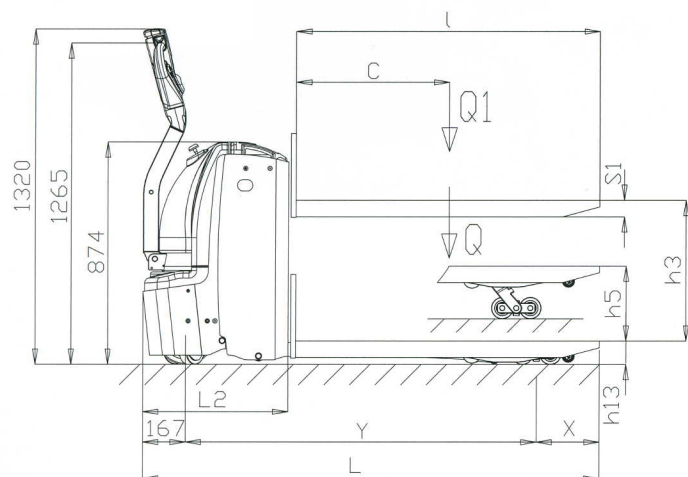


MODELL TYP				QX20 DL 1150x550
TRAGKRAFT	Q	Nennlast	kg	2000
TRAGKRAFT	Q1	Nennlast angehoben	kg	800
LASTSCHWERPUNKT	C	Abstand	mm	600
BEDIENUNG		begleitend	typ	•
ABMESSUNGEN				
HUBHÖHE	h3	max. Hubhöhe	mm	580
	h5	Initialhub	mm	115
	h13	Höhe gesenkt	mm	93
LÄNGE	l	Gabellänge	mm	1150
	nX51	Gabelbreite x Gabelhöhe	mm	196x70
ABMESSUNGEN	L	Gesamtlänge	mm	1746
	L2	Länge einschl. Gabelrücken	mm	603
	B	Breite	mm	716
	b5	Abstand Gabelarme	mm	550
WENDERADIUS	Wa		mm	1575
ARBEITSGANGBREITE	Ast	800x1200	mm	2036
LEISTUNG				
GESCHWINDIGKEIT		mit/ohne Last	km/h	6,0/6,0
		Hubgeschwindigkeit	m/s	0,04/0,05
		Senkgeschwindigkeit	m/s	0,05/0,04
MAX. STEIGFÄHIGKEIT		mit/ohne Last	%	10/20
GEWICHT				
EIGENGEWICHT		mit Batterie 200Ah	kg	615
ACHSLAST		mit Last (Fahrer/Last)	kg	985/1625
		ohne Last (Fahrer/Last)	kg	440/175
RAHMEN				
RÄDER		Fahrer -/Lastseite	Nr	2+ M/4
BEREIFUNG		*(Fahrer -/Lastseite)		P+P/P
		Antriebsrad Abmessungen	mm Ø	230x75
		seitl. Stützrollen Abmessungen	mm Ø	100x40
		Lastrollen Abmessungen	mm Ø	85x90
RADSTAND	Y	hinten/vorne	mm	1373
	X	Lastabstand	mm	247
BETRIEBSBREMSE		elektromagnetisch		•
ANTRIEB				
BATTERIE		Volt/Ampere	V/Ah (min-max)	PANZERPLATTE 24/200
		Gewicht	kg (min-max)	185
	ELEKTROMOTOREN		Fahrmotor	kW
		Hubmotor	kW	2.2
ART DER FAHRSTEUERUNG		MOS-FET	A-V	•

* P=Polyurethan

ZUBEHÖR		
BATTERIE		
AUSFÜHRUNG	V-Ah	24-200
EINSATZDAUER	h	6
GEWICHT	Kg	185
LADEGERÄT		
AUSFÜHRUNG	V-A	24-30



Der Hersteller behält sich vor, Ausstattungen und technische Details ohne weitere zusätzliche Informationen abzuändern. Aus den genannten Daten läßt sich kein Rechtsanspruch ableiten.